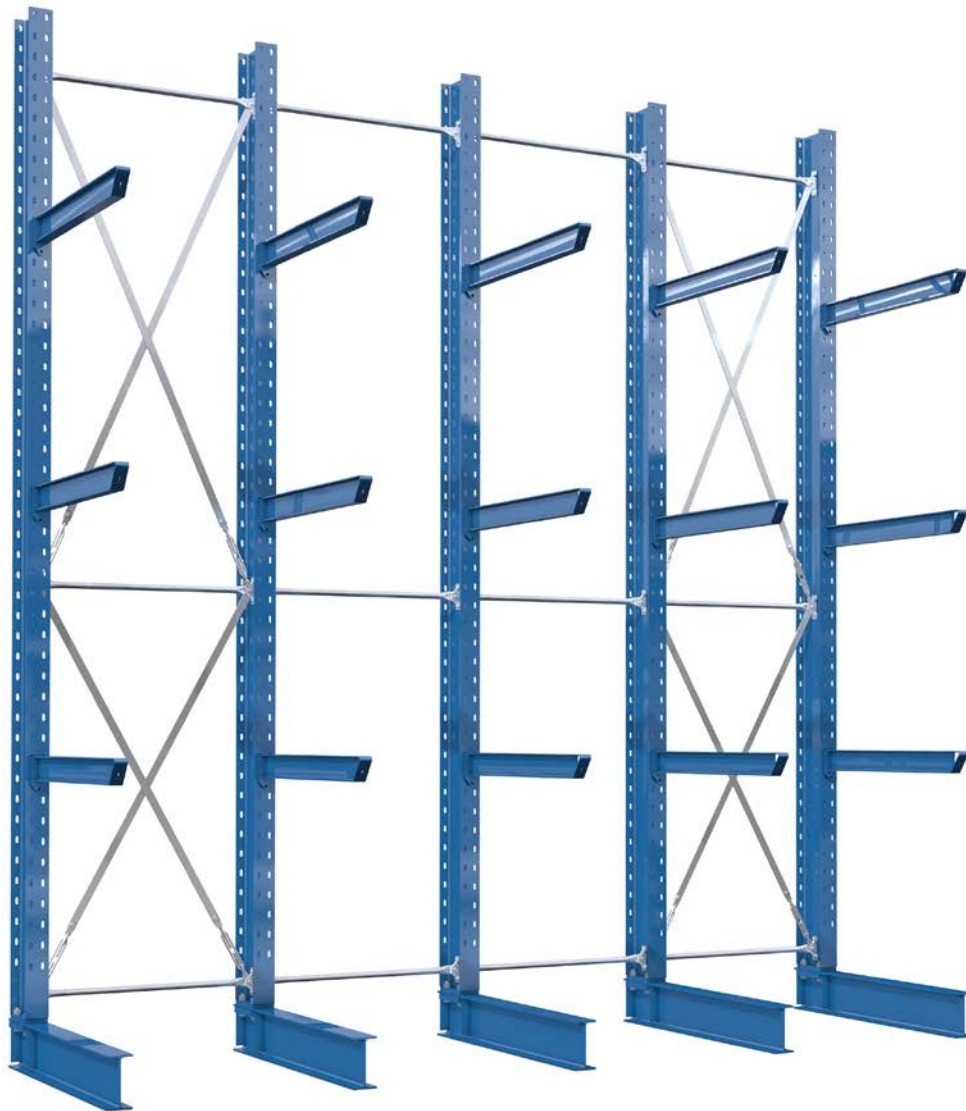











Kragarmregale

Montage- und Bedienungsanleitung



-  (GB) Cantilever Racks - Assembly and Operating Instructions
-  (F) Rayonnage Cantilever - Notice de montage et d'utilisation
-  (I) Scaffali tipo cantilever - Istruzioni di montaggio ed uso
-  (P) Estantes cantilever - Manual de montagem e de instruções
-  (E) Estantería cantilever - Instrucciones de montaje y operación
-  (PL) Regały wspornikowe - Instrukcja montażu i obsługi
-  (NL) Draagarmstellingen - Montage- en bedieningshandleiding
-  (HR) Konzolni regali - Upute za montažu i rukovanje
-  (SLO) Konzolni regali - Navodila za montažo in rokovanje





Die Montage darf nur von qualifiziertem Fachpersonal durchgeführt werden.

Nur bei Einhaltung der Montagevorschriften ist eine Standsicherheit und Gebrauchsfähigkeit sicher gestellt. Aufstellung der Regale auf einem ausreichend dimensionierten Betonfundament. Die Ebenheit des Bodens muss den Mindestanforderungen nach DIN 18202, Tabelle 3, Zeile 3 (Auszug) entsprechen (siehe Seite 4).

Bei Unklarheiten in Zusammenhang mit dieser Montageanleitung oder nicht aufgeführtem Zubehör, stehen wir Ihnen gerne zur weiteren Beratung / Erläuterung zur Verfügung. Technische Änderungen vorbehalten.



It is recommended that only competent personnel should carry out the assembly work.

Stability and serviceability can only be guaranteed under compliance with these assembly instructions. Installation of the racks on a sufficiently dimensioned concrete foundation. The floor on which the racking is to be installed must comply with the minimum requirements of DIN 18202, Table 3, Line 3. See page 4.

Please do not hesitate to contact OHRA for further assistance or if you have any questions regarding these assembly instructions and any associated components. These instructions are subject to technical changes without notice.



Le montage doit être effectué uniquement par du personnel qualifié.

Seul le respect des consignes de montage permet de garantir la stabilité et l'aptitude à l'emploi du rayonnage. Installation des rayonnages sur une fondation en béton suffisamment dimensionnée. Le sol doit être suffisamment plat pour répondre aux exigences minimum de la norme DIN 18202 tableau 3 ligne 3 (extrait). Voir page 4.

Nous sommes à votre disposition pour toute question en rapport avec cette notice de montage ou pour le montage d'accessoires non décrits dans cette notice. Les informations de cette notice sont données sous réserve de modifications techniques.



Il montaggio può essere eseguito solo da personale esperto qualificato.

La stabilità e la funzionalità possono essere garantite solo qualora siano rispettate le istruzioni di montaggio. Installazione degli scaffali su una fondazione di cemento sufficientemente dimensionata. La planarità del basamento deve rispettare i requisiti minimi secondo la norma DIN 18202, tabella 3, riga 3 (estratto). Vedi pagina 4.

In caso di scarsa chiarezza relativamente a queste istruzioni d'uso o a particolari non elencati, siamo a Vostra completa disposizione per ulteriore consulenza/spiegazioni. Con riserva di modifiche tecniche.



A montagem apenas deverá ser executada por técnicos qualificados.

A estabilidade e a capacidade de utilização apenas são garantidas caso as indicações de montagem sejam cumpridas. Instalação das estantes sobre uma fundação de betão suficientemente dimensionada. A planeza do solo deverá corresponder às exigências mínimas de acordo com a norma DIN 18202, tabela 3, linha 3 (excerto). Véase página 4.

Em caso de dúvida relativamente a este manual de montagem ou em caso de acessórios não apresentados, estamos ao seu dispor para qualquer aconselhamento / explicação. Reservado a alterações técnicas.



El montaje sólo podrá llevarse a cabo por el personal cualificado.

Solamente se garantiza la seguridad de estabilidad y capacidad de uso cuando se cumplen las normas de montaje. Instalación de las estanterías sobre una base de hormigón suficientemente dimensionada. El suelo debe estar nivelado cumpliendo los requerimientos mínimos según DIN 18202, tabla 3, renglón 3 (extracto). Ver página 4.

En caso de dudas en relación con estas instrucciones de montaje o de los accesorios no señalados, estamos a sus ordenes con mucho gusto para la asesoría / explicación complementaria. Reservado el derecho a modificaciones.



Montaż może być wykonywany wyłącznie przez wykwalifikowanych pracowników.

Stabilność i przydatność do użytkowania jest zapewniona tylko pod warunkiem przestrzegania przepisów dotyczących montażu. Montaż regałów na odpowiednio zwymiarowanym fundamencie betonowym. Równość podłoża musi spełniać minimalne wymagania normy DIN 18202, tabela 3, wiersz 3 (wyciąg). Patrz strona 4.

W przypadku niejasności związanych z niniejszą instrukcją montażu lub nieopisanymi akcesoriami udzielimy chętnie dodatkowych porad / objaśnień. Zastrzega się prawo do zmian technicznych.



De montage mag enkel door gekwalificeerd vakpersoneel uitgevoerd worden.

Enkel bij naleving van de montagevoorschriften worden standveiligheid en gebruikscapaciteit gewaarborgd. Plaatsing van de stellingen op een voldoende gedimensioneerde betonnen fundering. De effenheid van de bodem dient overeen te stemmen met de minimum vereisten volgens DIN 18202, tabel 3, regel 3 (grondplan). Zie pagina 4.

Bij onduidelijkheden met betrekking tot deze montagehandleiding of niet vernoemde accessoires, staan wij graag tot uw beschikking voor verder advies en toelichting. Technische wijzigingen voorbehouden.



Montažu smije izvoditi samo kvalificirano stručno osoblje.

Stabilnost i uporabljivost zajamčena je samo ako se poštuju propisi za montažu. A regali megfelelően méretezett betonlapzatra tőrtéző telepítése. Ravnost poda mora odgovarati minimalnim zahtjevima sukladno DIN 18202, tablica 3, redak 3 (izvadak). Gledaj stranicu 4.

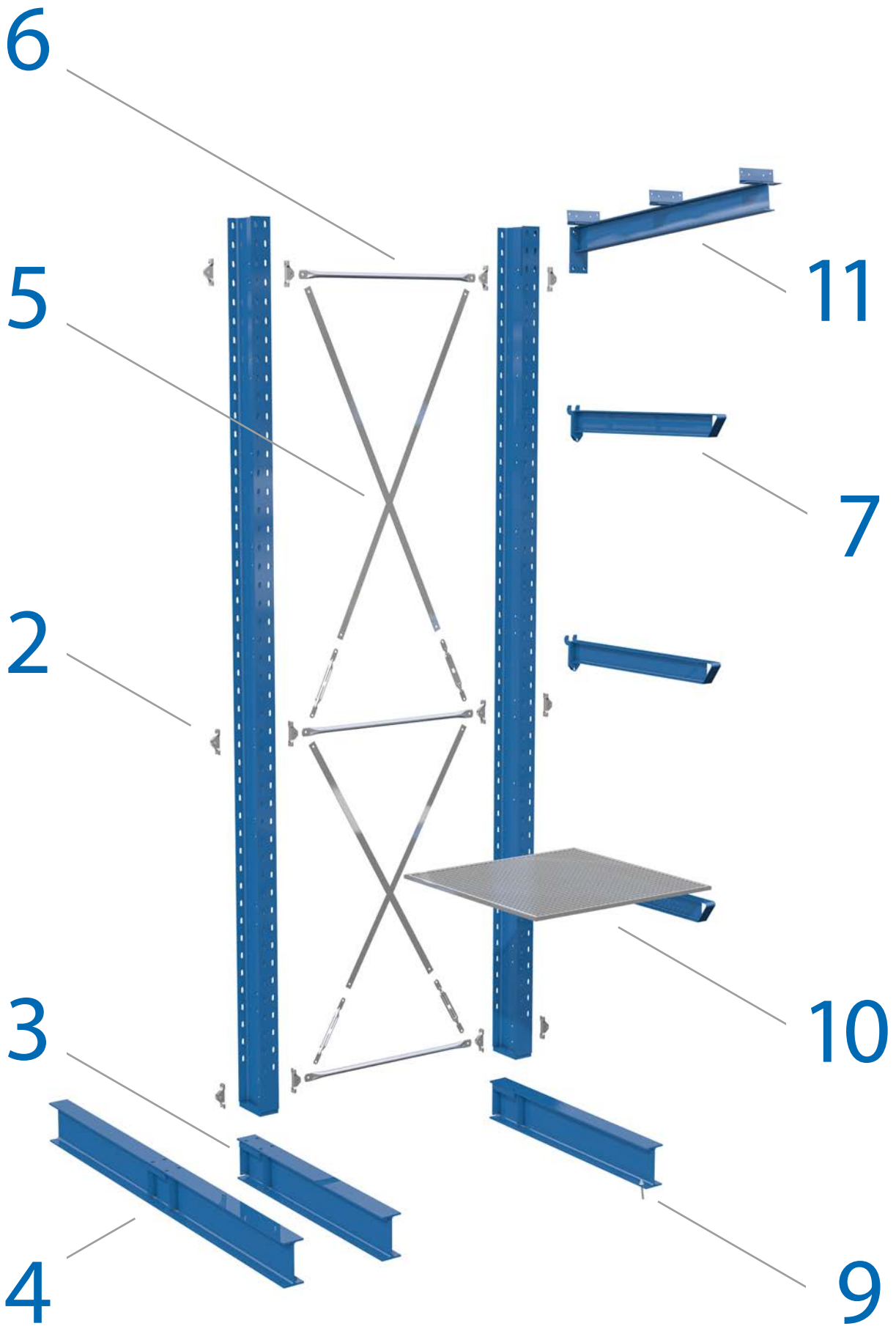
U slučaju nejasnoća vezanih uz ove upute za montažu ili navedeni pribor, stojimo Vam na raspolaganju za daljnje savjete / pojašnjenja. Pridržano pravo na tehničke izmjene.



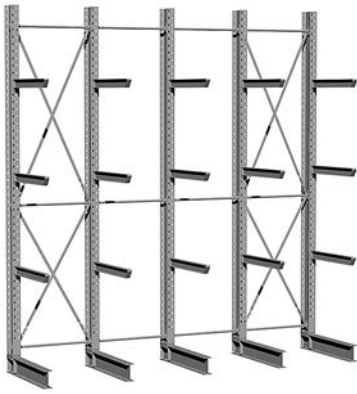
Montažo sme izvajati samo kvalificirano strokovno osebje.

Stabilnost in uporabnost sta zagotovljena samo v primeru upoštevanja navodil za montažo. Namestitvev regalov na ustrezno dimenzioniran betonski temelj. Ravnost poda mora ustrezati minimalnim zahtevam v skladu z DIN 18202, tabela 3, vrsta 3 (izpisek). Glej stran 4.

V primeru nerazumevanja navodil za montažo ali navedenega pribora, Vas prosimo, da se obrnete na naš naslov za dodatna pojasnila / nasvete. Zadržujemo si pravico do tehničnih sprememb.

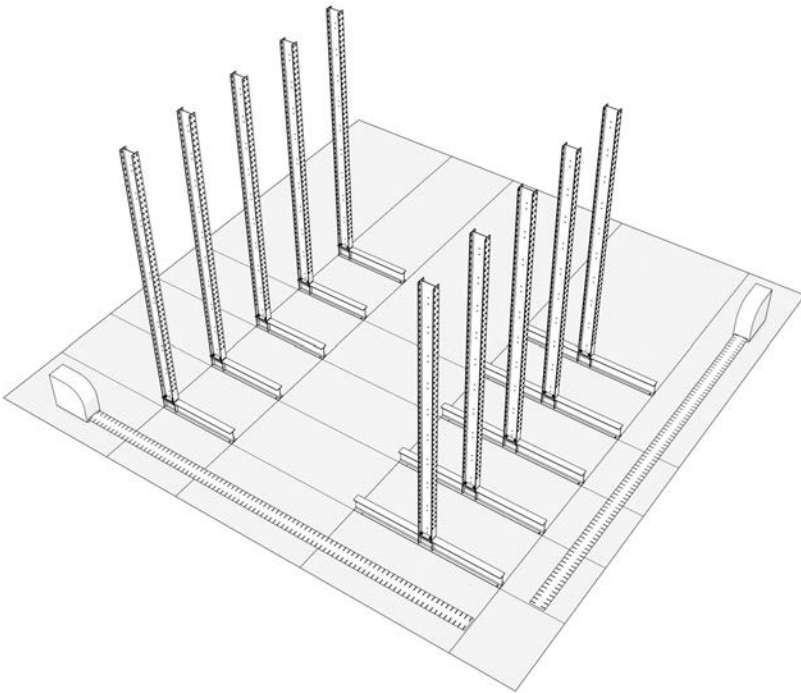


1



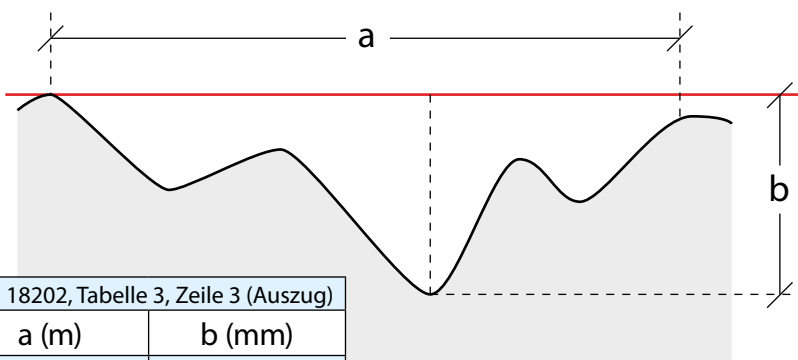
Einmessen des Aufstellortes

- GB Measuring the installation site
- F Mesure de la zone de montage
- I Misurazione del luogo di montaggio
- P Medição do local de colocação
- E Medición del lugar de colocación
- PL Pomiar miejsca ustawienia
- NL Inmeten van de opstellingsplaats
- HR Izmjera na mjestu postavljanja
- SLO Meritve na mestu namestitve



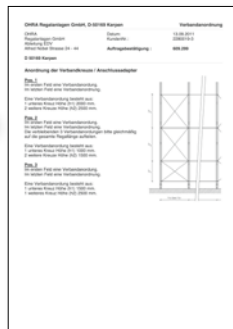
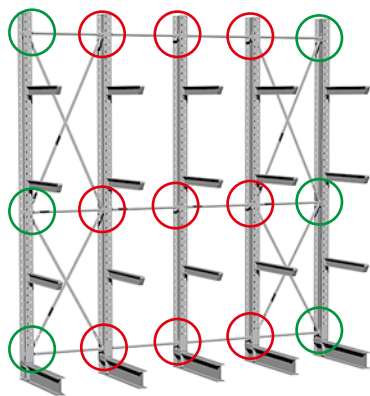
Bodenbeschaffenheit nach DIN

- GB Floor quality in accordance with DIN
- F Nature du sol selon DIN
- I Basamento secondo norma DIN
- P Qualidade do solo de acordo com a norma DIN
- E Condiciones del suelo según DIN
- PL Właściwości podłoża według DIN
- NL Vloerkwaliteit volgens DIN
- HR Kakvoća poda prema DIN
- SLO Kakovost tal po DIN



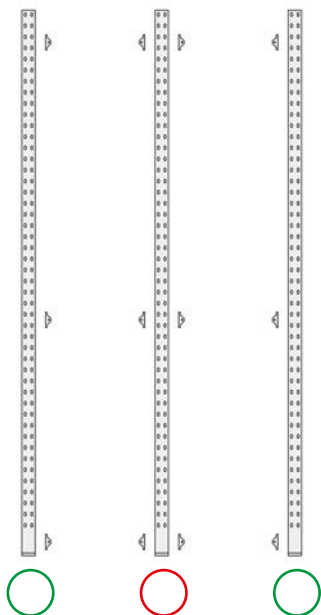
DIN 18202, Tabelle 3, Zeile 3 (Auszug)

a (m)	b (mm)
1	4
2	6
3	8
4	10
6	11
8	11,5
10	12
12,5	13,5

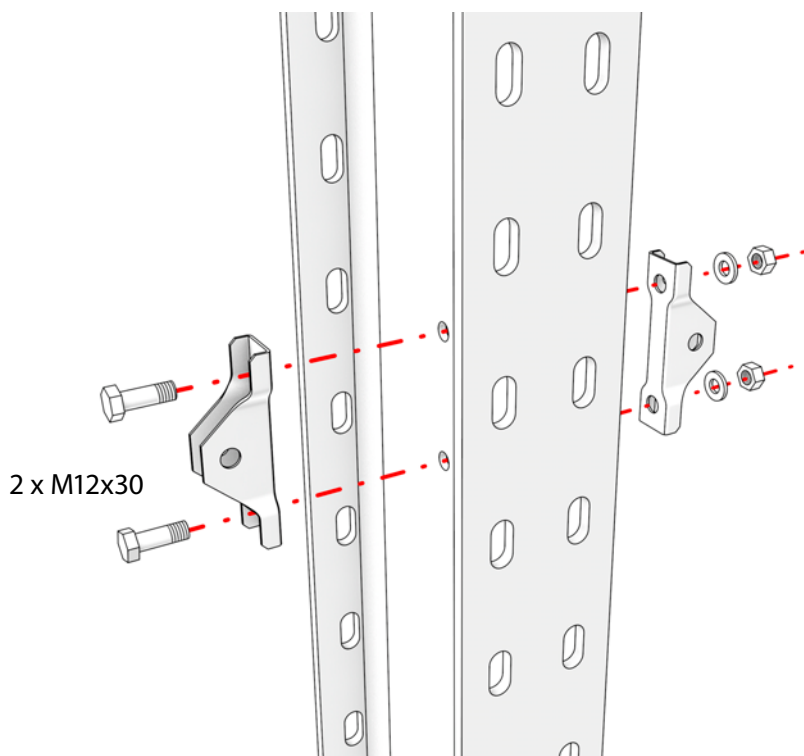




2

Vormontage Anschlussadapter (Einbauhöhen gemäß Datenblatt)

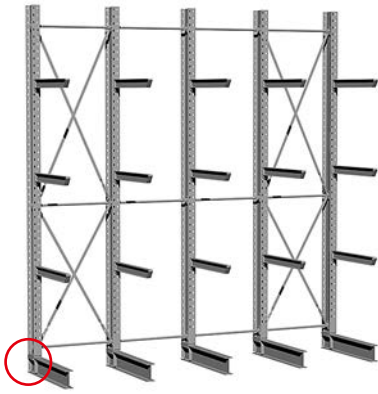


- GB Pre-assembly of connection adapter (Installation heights according to data sheet)
- F Montage de l'adaptateur de raccordement (hauteurs de montage selon fiche technique)
- I Montaggio preliminare degli accessori di collegamento (Altezze di montaggio secondo scheda dati)
- P Pré-montagem do adaptador de união (Altura de montagem de acordo com a ficha técnica)
- E Premontaje del adaptador de conexión (Alturas de instalación según página de datos)
- PL Montaż wstępny adaptera przyłączeniowego (wysokość montażowa zgodnie z kartą danych technicznych)
- NL Voormontage aansluitadapter (Inbouwhoogten volgens datablad)
- HR Predmontaža priključnih adaptera (ugradne visine prema listu s tehničkim podacima)
- SLO Predmontaža priključnih adapterjev (vgradne višine po listu s tehničnimi podatki)



DIN ISO EN 4014, 4017, 4032		
		
M8	8.8	12 Nm
M10	8.8	22 Nm
M12	8.8	40 Nm
M16	8.8	95 Nm
M20	8.8	190 Nm

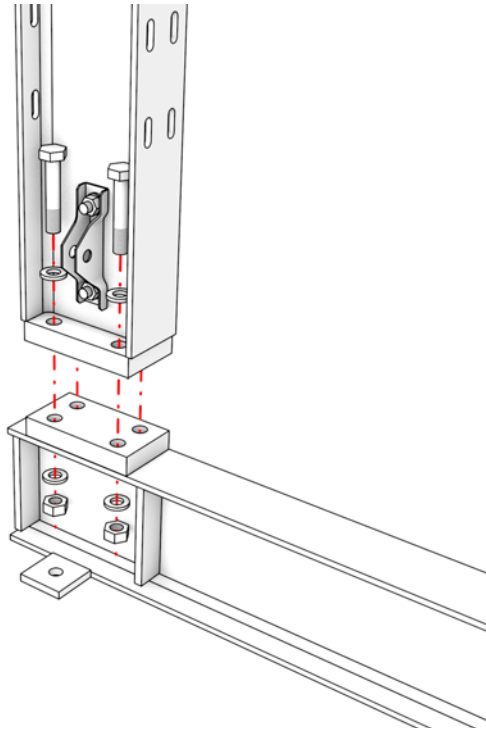
3



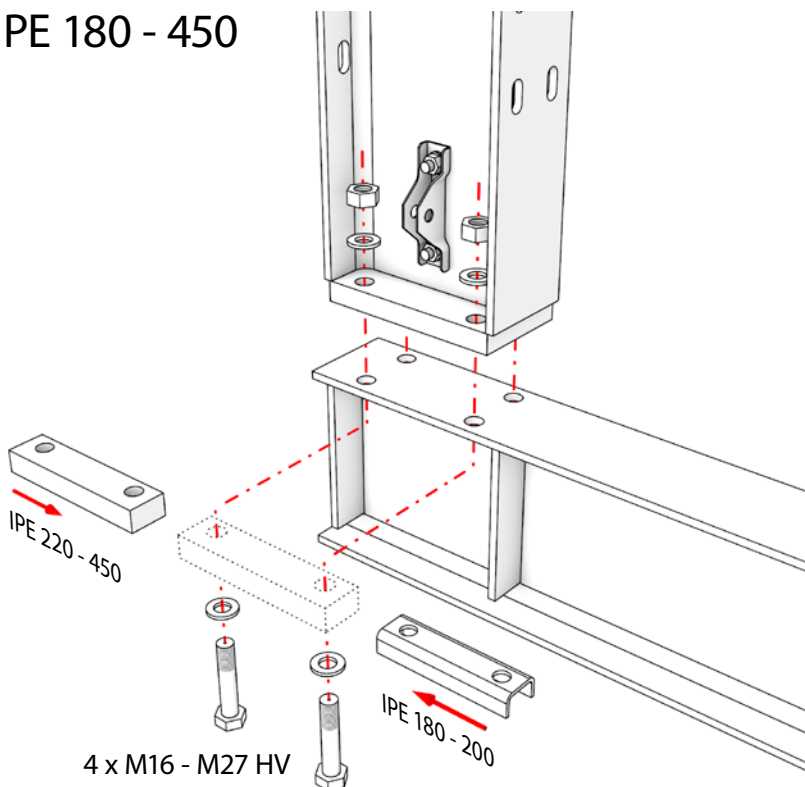
Vormontage einseitiger Regalfuß

IPE 120 - 160

4 x M12 - M16 HV



IPE 180 - 450



- GB Pre-assembly of a single sided base
- F Montage colonne simple-face
- I Montaggio preliminare della base dello scaffale monofronte
- P Pré-montagem do base unilateral da estante
- E Premontaje de la base de estantería unilateral
- PL Montaż wstępny jednostronnej nóżki regału
- NL Voormontage eenzijdige stellingvoet
- HR Predmontaža jednostranog stopala regala
- SLO Predmontaža enostranske pete regala

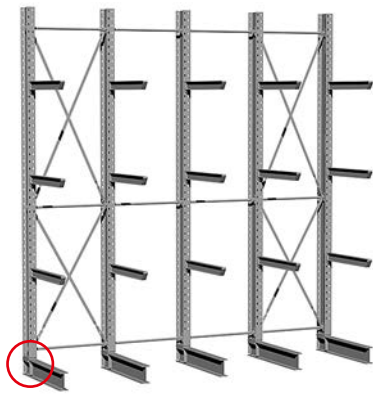
DIN EN 1993-1-8/NA:2010-12		
10.9	kN	Nm
M12	60	100
M16	110	250
M20	175	450
M22	210	650
M24	240	800
M27	320	1250
M30	390	1650
M36	560	2800

DIN EN 14399		
M12 - M27	10.9 HV	DIN EN 1993-1-8NA

4

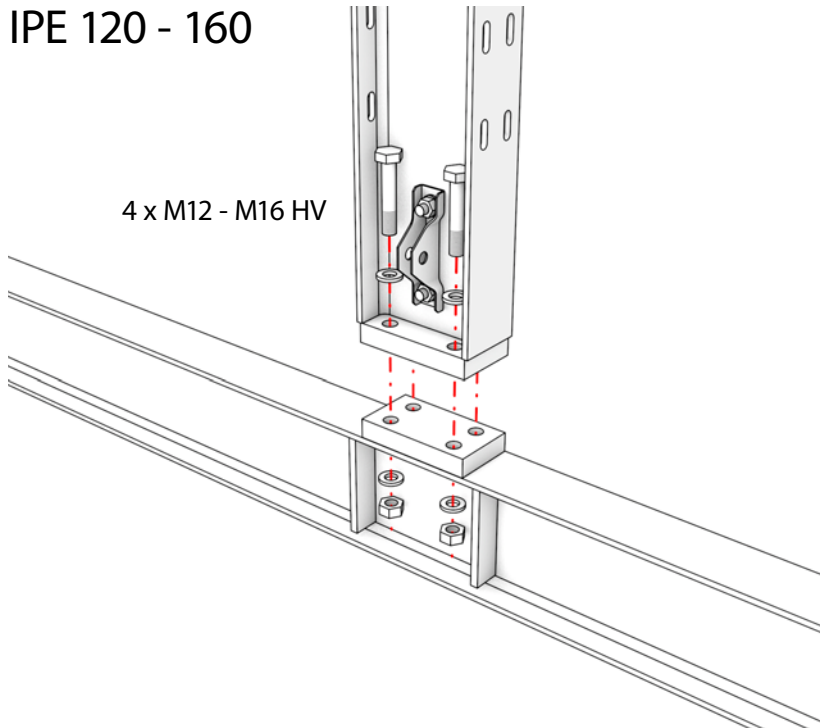
Vormontage zweiseitiger Regalfuß

- GB Pre-assembly of a double sided base
- F Montage colonne double-face
- I Montaggio preliminare della base dello scaffale bifronte
- P Pré-montagem do base bilateral da estante
- E Premontaje de la base de estantería bilateral
- PL Montaż wstępny dwustronnej nóżki regału
- NL Voormontage tweezijdige stellingvoet
- HR Predmontaža dvostranog stopala regala
- SLO Predmontaža dvostranske pete regala



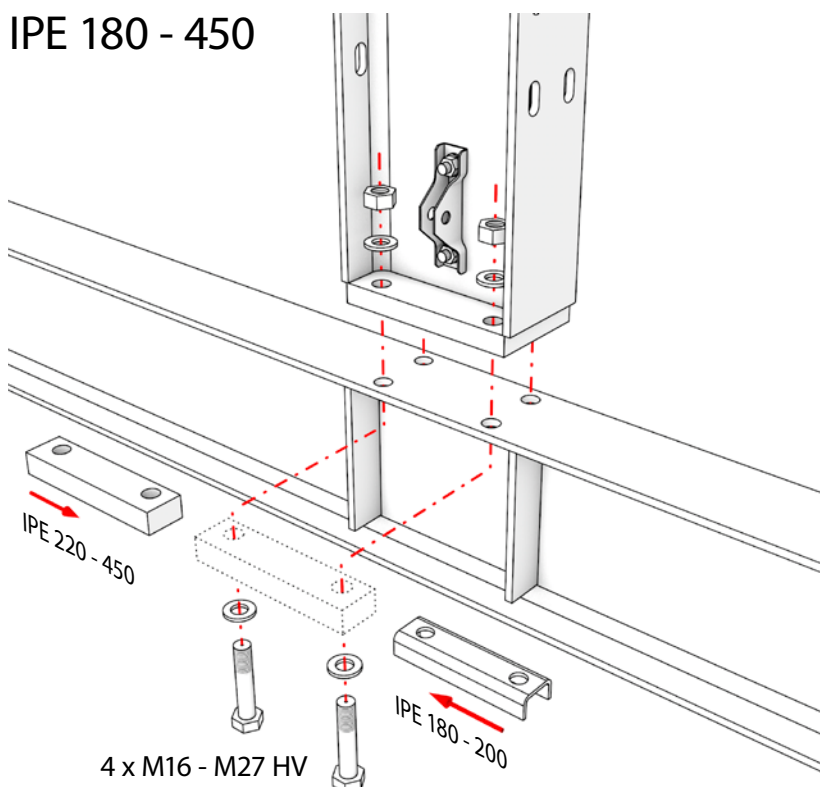
IPE 120 - 160

4 x M12 - M16 HV



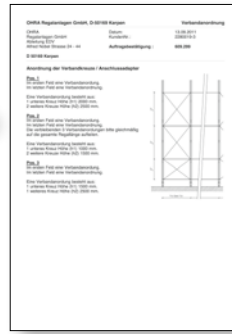
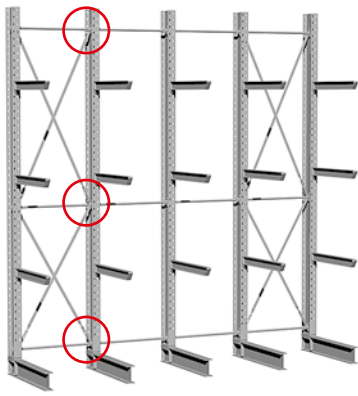
IPE 180 - 450

4 x M16 - M27 HV



DIN EN 1993-1-8/NA:2010-12		
10.9	kN	Nm
M12	60	100
M16	110	250
M20	175	450
M22	210	650
M24	240	800
M27	320	1250
M30	390	1650
M36	560	2800

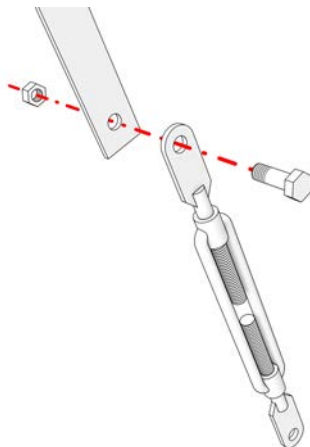
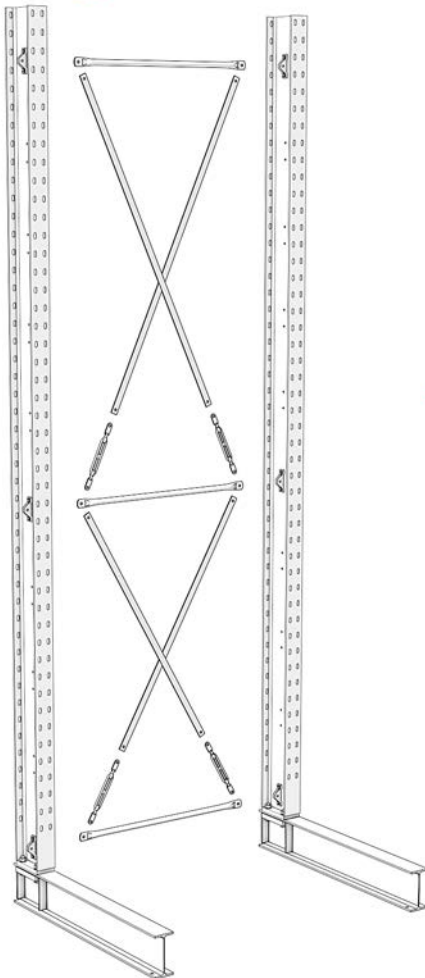
DIN EN 14399		
M12 - M27	10.9 HV	DIN EN 1993-1-8NA



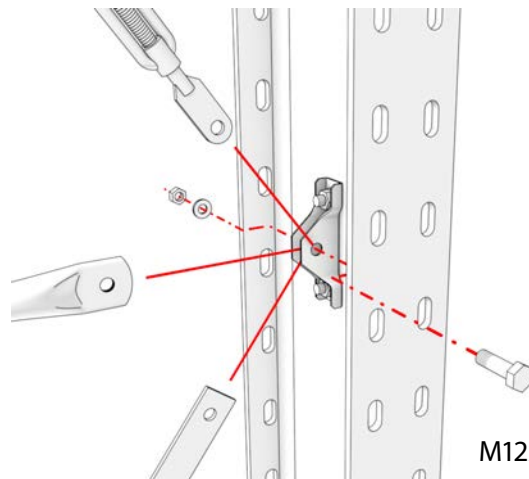
5

Distanzrohrmontage mit Kreuzverband

(Einbauhöhen gemäß Datenblatt)





M12x35



M12x35

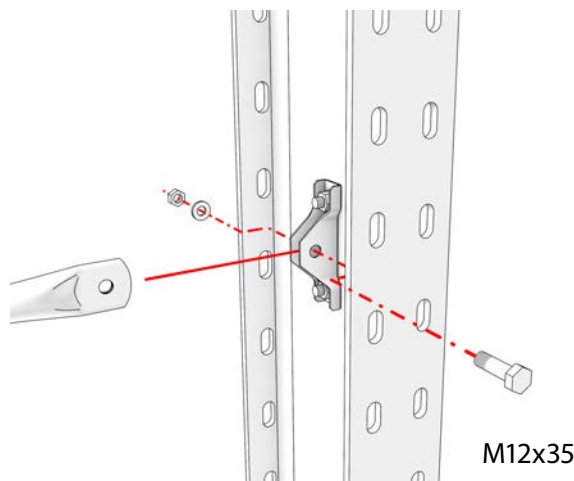
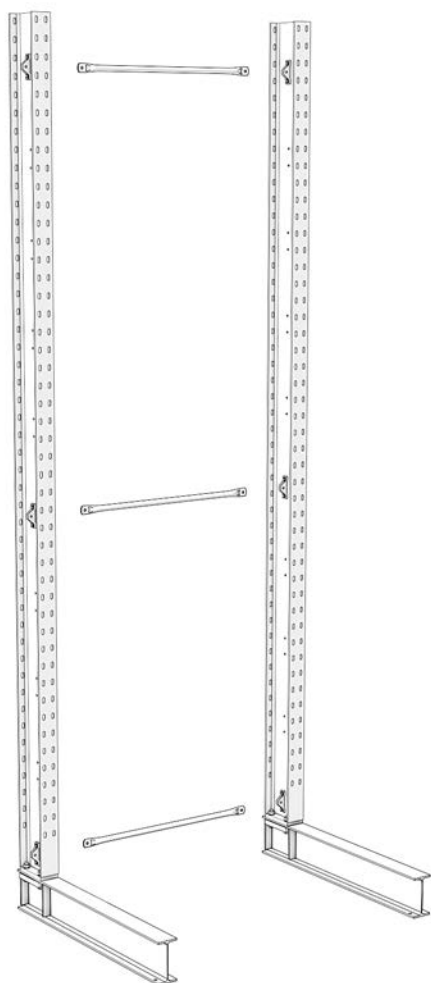
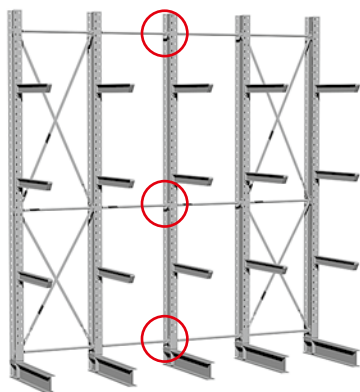
- GB Spacer tube assembly with cross bracing. (Installation heights according to data sheet)
- F Montage des tubes d'écartement avec croisillon (hauteurs de montage selon fiche technique)
- I Montaggio dei distanziatori tubolari con croci di controventamento (Altezze di montaggio secondo scheda dati)
- P Montagem do tubo distanciador com ensabladura em cruz (Altura de montagem de acordo com a ficha técnica)
- E Montaje de tubo distanciador con cruz de arriostrado (Alturas de instalación según página de datos)
- PL Montaż rury dystansowej z wiązaniem krzyżowym (wysokość montażowa zgodnie z kartą danych technicznych)
- NL Montage afstandsbuizen met kruisverband (Inbouwhoogten volgens datablad)
- HR Montaža odstoje cijevi s unakrsnim vezom (ugradne visine prema listu s tehničkim podacima)
- SLO Montaža distančne cevi s križnim spojem (vgradne višine po listu s tehničnimi podatki)

DIN ISO EN 4014, 4017, 4032		
		
M8	8.8	12 Nm
M10	8.8	22 Nm
M12	8.8	40 Nm
M16	8.8	95 Nm
M20	8.8	190 Nm



6

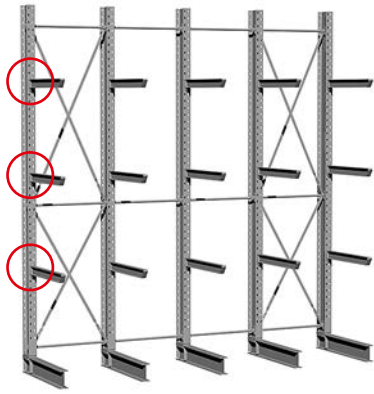
Distanzrohrmontage ohne Kreuzverband

(Einbauhöhen gemäß Datenblatt)



- GB Spacer tube assembly without cross bracing. (Installation heights according to data sheet)
- F Montage des tubes d'écartement sans croisillon (hauteurs de montage selon fiche technique)
- I Montaggio dei distanziatori tubolari senza croci di controventamento (Altezze di montaggio secondo scheda dati)
- P Montagem do tubo distanciador fora da zona de cruz (Altura de montagem de acordo com a ficha técnica)
- E Montaje de tubo distanciador sin cruz de arriostrado (Alturas de instalación según página de datos)
- PL Montaż rury dystansowej bez wiązania krzyżowego (wysokość montażowa zgodnie z kartą danych technicznych)
- NL Montage afstandsbuizen zonder kruisverband (Inbouwhoogten volgens datablad)
- HR Montaža odstojne cijevi bez unakrsnog veza (ugradne visine prema listu s tehničkim podacima)
- SLO Montaža distančne cevi brez križnega spoja (vgradne višine po listu s tehničnimi podatki)

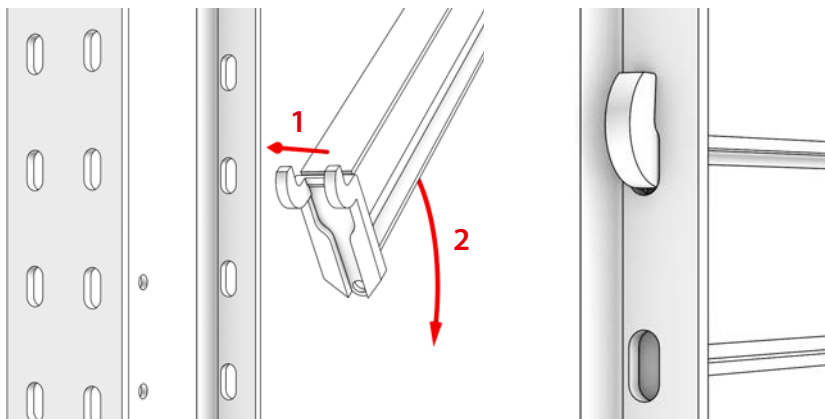
DIN ISO EN 4014, 4017, 4032		
		
M8	8.8	12 Nm
M10	8.8	22 Nm
M12	8.8	40 Nm
M16	8.8	95 Nm
M20	8.8	190 Nm



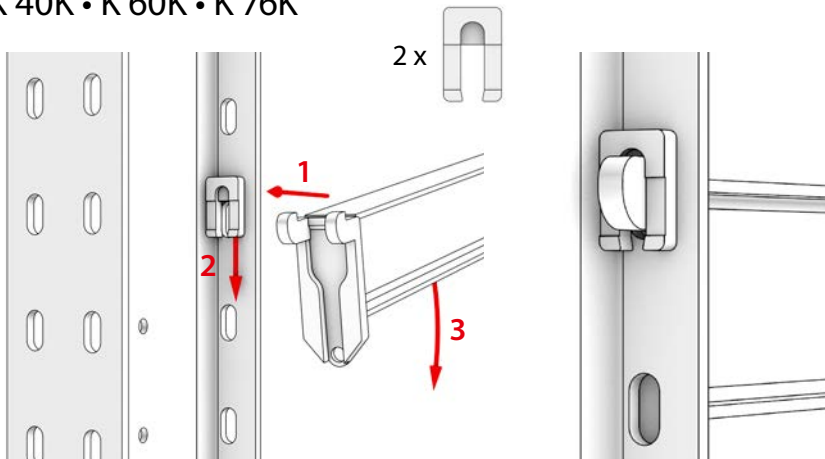
7

Montage der Kragarme

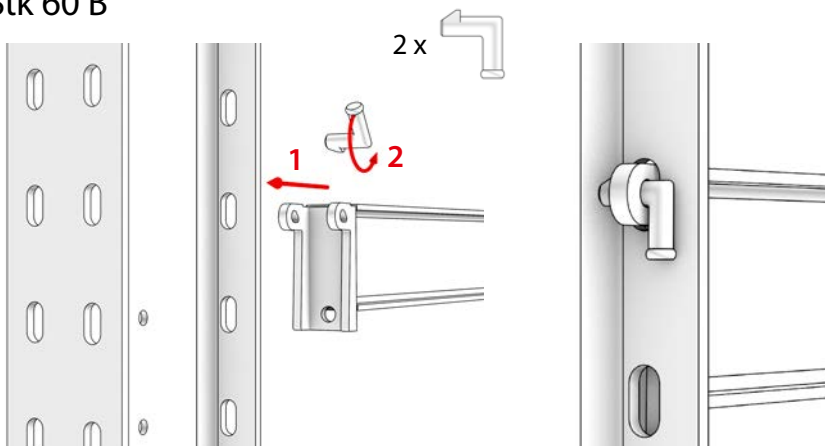
K 40 • K 60 • K 76



K 40K • K 60K • K 76K



Stk 60 B



GB Assembly of the cantilever arms

F Montage des bras portants

I Montaggio delle mensole

P Montagem dos braços

E Montaje de los brazos de las estanterías cantilever

PL Montaż wsporników

NL Montage van de draagarmen

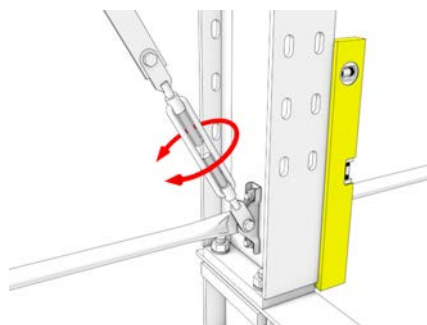
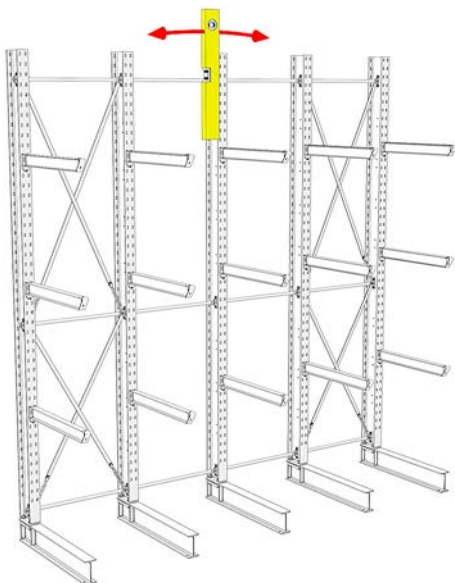
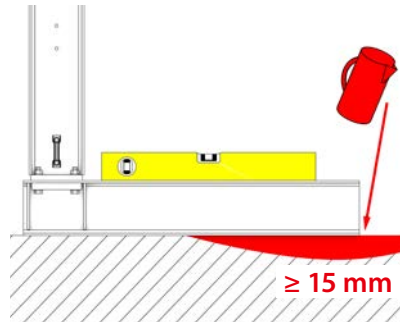
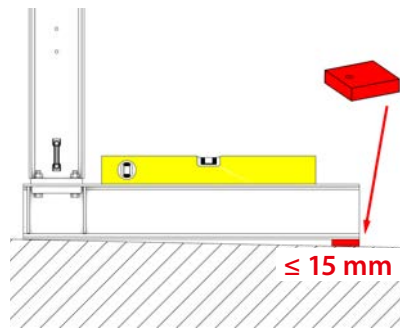
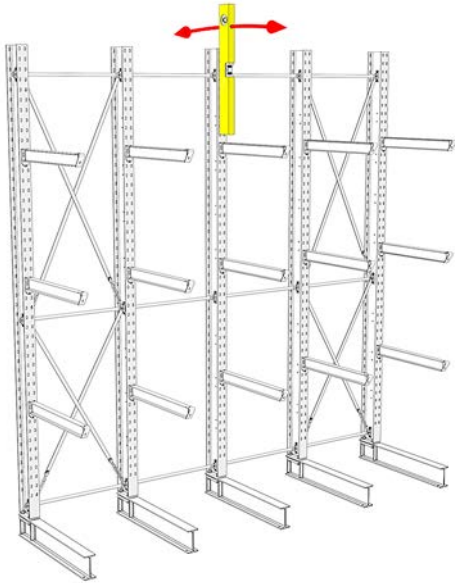
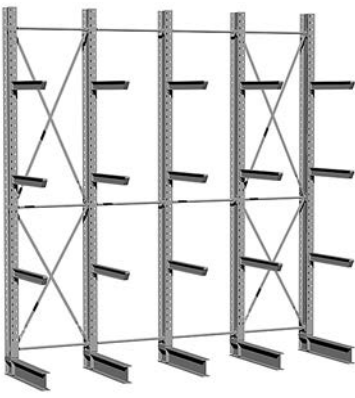
HR Montaža konzola

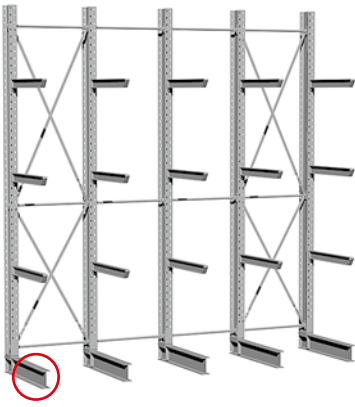
SLO Montaža nosilnih konzol

8

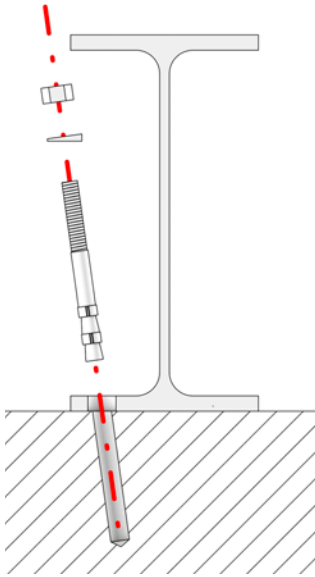
Kragarmregal ausrichten

- GB Align the cantilever rack
- F Réglage des colonnes
- I Posizionamento dello scaffale
- P Alinhar estante cantilever
- E Ajustar la estantería cantilever
- PL Ustawienie regału wspornikowego
- NL Draagarmstelling uitrichten
- HR Poravnanje konzolnih regala
- SLO Poravnanje konzolnih regalov





Verankerung Innenbereich

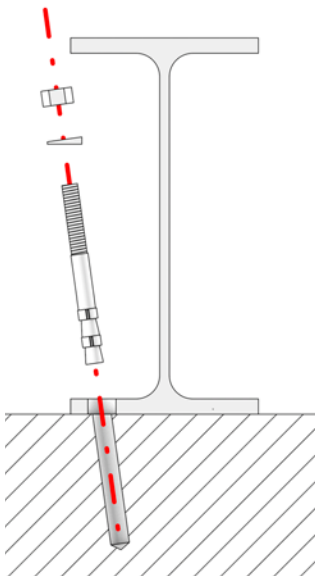


- DE 2 Anker diagonal oder nach statischer Vorgabe
 GB 2 anchors, Positioned diagonal as shown, or according to static specifications
 F 2 ancrages en diagonale ou selon consignes statiques particulières
 I 2 bulloni di ancoraggio in diagonale o secondo indicazione statica
 P 2 âncoras na diagonal ou de acordo com indicação estática
 E 2 anclajes diagonales o según instrucciones de la estática
 PL 2 kotwy po przekątnej lub zgodnie z zaleceniami dotyczącymi stateczności
 NL 2 ankers diagonaal of volgens statisch voorschrift
 HR 2 sidra dijagonalno ili prema zadanim statičkim parametrima
 SLO 2 sidri diagonalno ali po zadanih statičnih parametrah



- GB Indoor anchorage
 F Ancrage en intérieur
 I Ancoraggio per scaffali da interno
 P Ancoragem em estantes interiores
 E Anclaje en el área interna
 PL Zakotwienie wewnątrz
 NL Verankerung binnenopstelling
 HR Usidrenje unutarnjeg područja
 SLO Sidranje notranjega območja

Verankerung Außenbereich

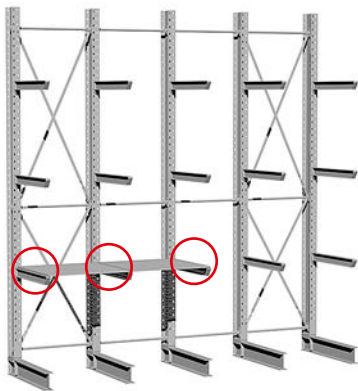


- DE Anzahl und Art der Anker nach statischer Vorgabe
 GB Quantity and type of anchors according to static specifications
 F Nombre et type d'ancrages selon consignes statiques particulières
 I Numero e tipo dei bulloni di ancoraggio secondo indicazione statica
 P Número e tipo das âncoras de acordo com indicação estática
 E Cantidad y tipo de anclaje según instrucciones de la estática
 PL Ilość i rodzaj kotew zgodnie z zaleceniami dotyczącymi stateczności
 NL Aantal en soort van ankers volgens statisch voorschrift
 HR Broj i vrsta sidara prema zadanim statičkim parametrima
 SLO Število in vrsta sider po zadanih statičnih parametrah

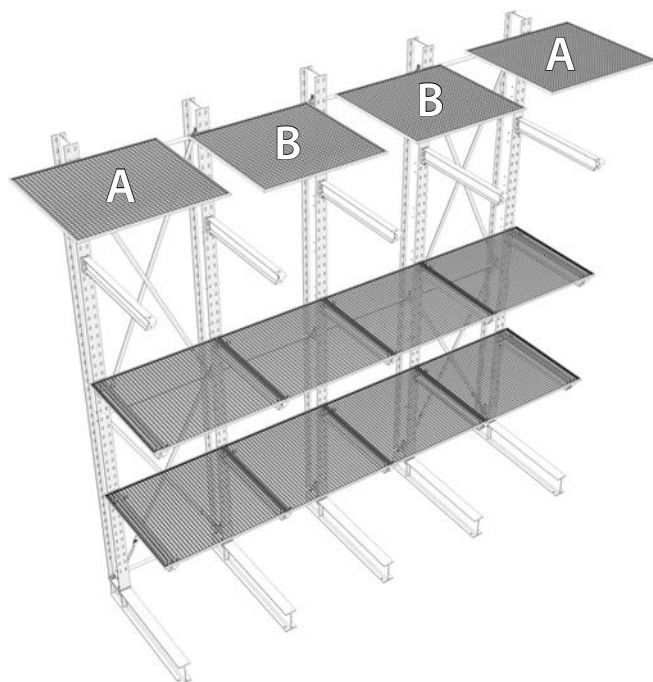


- GB Outdoor anchorage
 F Ancrage en extérieur
 I Ancoraggio per scaffali da esterno
 P Ancoragem em estantes exteriores
 E Anclaje en el área externa
 PL Zakotwienie na zewnątrz
 NL Verankerung buitenopstelling
 HR Usidrenje vanjskog područja
 SLO Sidranje zunanjega območja

10



Gitterrostmontage



GB Grating assembly

F Montage des caillebotis
métalliques

I Montaggio di ripiani in grigliato

P Montagem da grelha

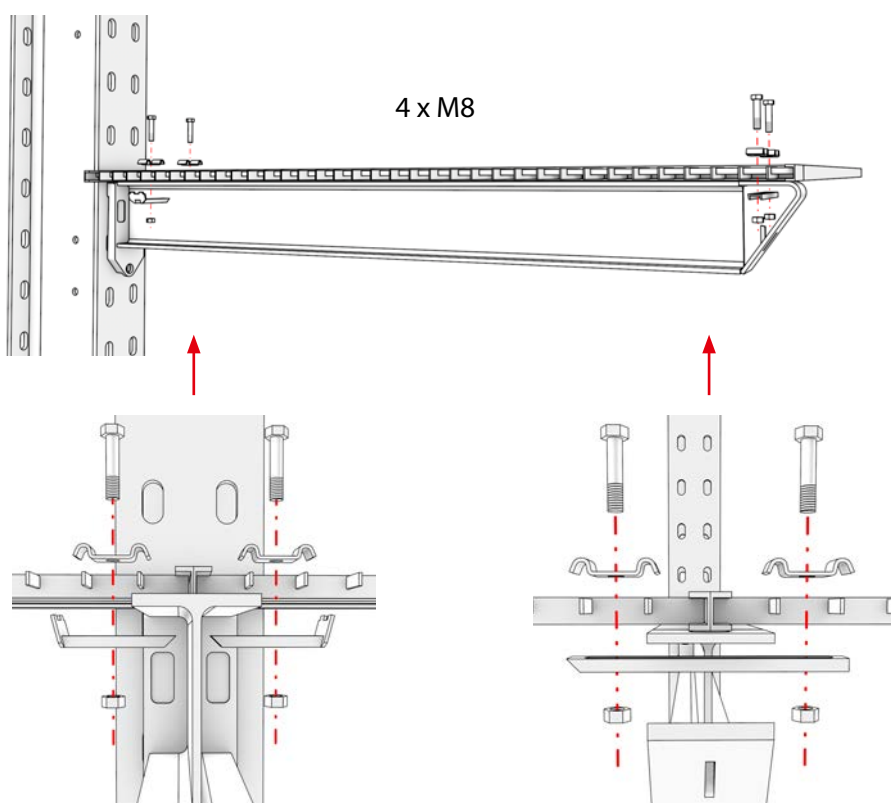
E Montaje de rejilla

PL Montaż rusztu kratowego

NL Montage tralierooster

HR Montaža rešetke

SLO Montaža rešetke

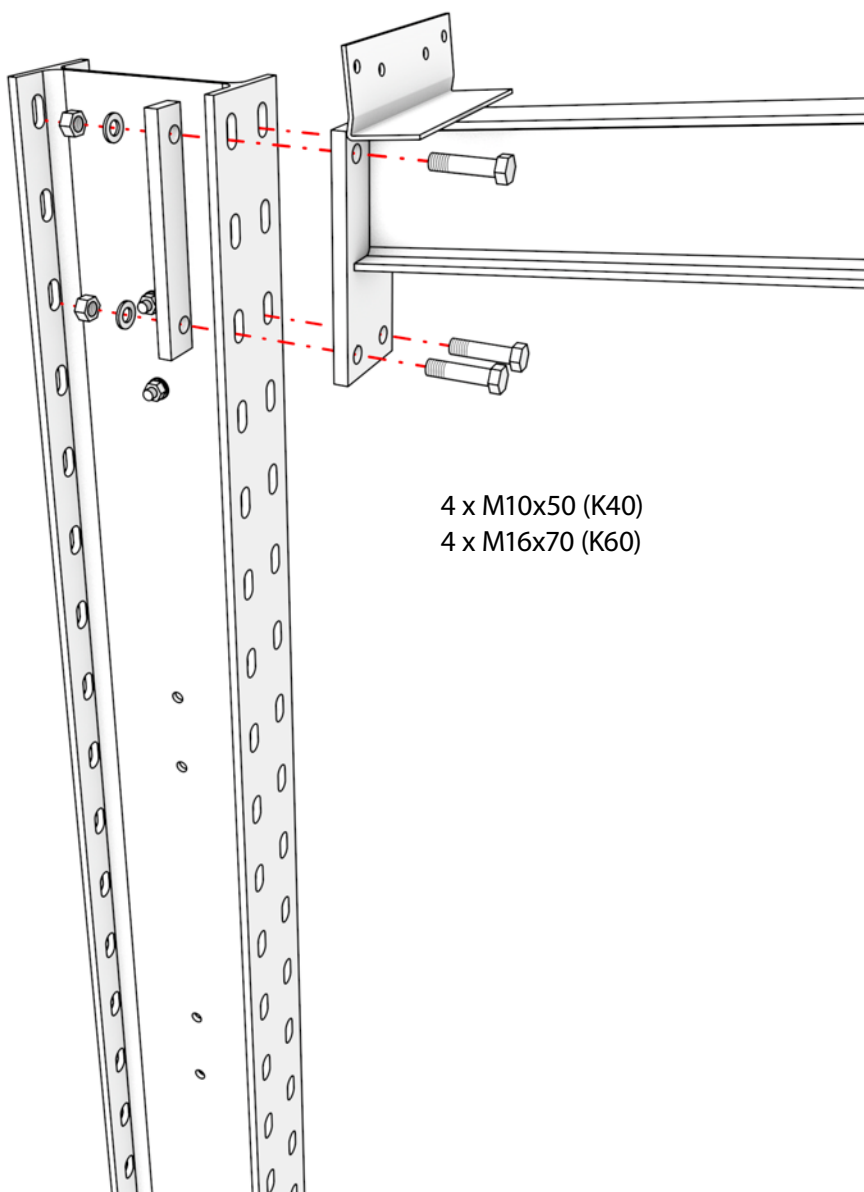






11

Dacharmmontage










- GB Roof arm assembly
- F Montage des bras de toit
- I Montaggio di mensole del tetto
- P Montagem dos braços de cobertura
- E Montaje de brazo de techo
- PL Montaż wsporników górnych
- NL Montage dakarm
- HR Montaža krovne konzole
- SLO Montaža strešne konzole



DIN ISO EN 4014, 4017, 4032		
		
M8	8.8	12 Nm
M10	8.8	22 Nm
M12	8.8	40 Nm
M16	8.8	95 Nm
M20	8.8	190 Nm

Kragarmregale

Bedienungsanleitung

-
-  (GB) Cantilever racks - Operating instructions
 -  (F) Rayonnage cantilever - Notice d'utilisation
 -  (I) Scaffali tipo cantilever - Istruzioni d'uso
 -  (P) Estantes cantilever - Manual de instruções
 -  (E) Estanterías cantilever - Instrucciones de operación
 -  (PL) Regały wspornikowe - Instrukcja obsługi
 -  (NL) Draagarmstellingen - Bedieningshandleiding
 -  (HR) Konzolni regali - Upute za rukovanje
 -  (SLO) Konzolni regali - Navodila za rokovanje



Die Bedienung des Kragarmregals darf nur durch geschultes Personal durchgeführt werden.

Bei Beschädigungen des Regalkörpers ist der beschädigte Bereich still zu legen, da die statischen Eigenschaften nicht mehr gewährleistet werden können. Schäden sind unverzüglich dem Sicherheitsbeauftragten zu melden. Austausch – Reparatur nur mit OHRA Originalbauteilen. Veränderung an der Konstruktion und Umbauarbeiten, bedürfen unserer Zustimmung. Die regelmäßige Wartung sowie Umbauarbeiten sollten nur durch qualifiziertes OHRA - Fachpersonal durchgeführt werden. Regalinspektionen sind gemäß der landesbezogenen Vorschriften durchzuführen (siehe DIN EN 15635). Regelmäßig sollten die Schrauben, Verankerungen und Sicherungselemente auf ihren Sitz hin überprüft werden.

Bei Unklarheiten in Zusammenhang mit dieser Betriebsanleitung bitten wir um Ihre Mitteilung. Wir stehen Ihnen zur weiteren Beratung / Erläuterung gerne zur Verfügung. (Bemessungsgrundlagen / Richtlinien siehe unsere AGB's).



Only personnel who have been trained in the correct method of operation may load or unload the racking.

In case of damage to the racking structure, the damaged section must be carefully unloaded because static properties can no longer be guaranteed. The damaged area must be reported to the person responsible for safety immediately. Only original OHRA components are to be used for replacement parts which have been damaged. Any changes or modifications will require prior approval from OHRA. It is recommended that only competent personnel should conduct maintenance and modification works. Rack inspections must be conducted according to regional regulations (see DIN EN 15635). The Nut and Bolt connections for the bracing, the anchors and safety components should periodically be checked for tightness.

Please do not hesitate to contact us with any questions regarding these operating instructions. We are always available to provide help and advice. Please see our General Terms & Conditions for assessment / guidelines.



Les rayonnages cantilever ne doivent être utilisés que par du personnel formé à cet effet.

En cas de dommage à la structure des rayonnages, la zone endommagée doit être mise hors service car les caractéristiques statiques ne peuvent plus être garanties. Tout dommage doit être signalé immédiatement au responsable sécurité. Échange et réparation uniquement avec des pièces OHRA d'origine. Tout changement à la construction ou travail de modification nécessite notre accord préalable. La maintenance périodique ainsi que les travaux de modification ne doivent être effectués que par du personnel qualifié. Les étagères sont à inspecter conformément à la réglementation locale (confer norme européenne EN 15635). les vis, ancrages et les éléments de sécurité doivent être contrôlés régulièrement.

Veillez nous informer en cas de doute en ce qui concerne cette notice d'utilisation. Nous sommes à votre disposition pour vous conseiller et vous donner des éclaircissements. (Bases de mesure / consignes voir nos CGV).



Lo scaffale tipo cantilever può essere utilizzato solo da personale qualificato.

In caso di danni allo scaffale, la zona danneggiata non deve essere usata dal momento che le caratteristiche statiche non possono più essere garantite. I danni devono essere comunicati immediatamente al responsabile della sicurezza. Sostituzione - riparazione solo con componenti originali OHRA. Modifiche alla costruzione e operazioni di trasformazione devono essere da noi approvate. La regolare manutenzione e le operazioni di trasformazione devono essere eseguite solo da personale esperto qualificato OHRA. Le ispezioni degli scaffali devono essere eseguite secondo i regolamenti locali (vedere norma DIN EN 15635). Viti, ancoraggi ed elementi di sicurezza sono da controllare periodicamente.

Qualora queste istruzioni d'uso risultassero poco chiare, siete pregati di comunicarcelo. Siamo a Vostra disposizione per ulteriore consulenza / spiegazioni. (Basi di calcolo / direttive vedere le nostre condizioni generali di contratto).



A utilização da estante cantilever apenas pode ser efectuada por colaboradores formados.

Em caso de dano do corpo da estante, a área danificada deveser imobilizada, uma vez que as características estáticas deixam de ser garantidas. Os danos devem ser imediatamente transmitidos ao encarregado de segurança. Troca – reparação apenas com peças originais OHRA. As alterações na construção e as transformações necessitam da nossa autorização. A manutenção regular, bem as transformações devem apenas ser efectuadas por pessoal técnico qualificado da OHRA. As inspecções as estantes devem ser executadas de acordo com as disposições do país (ver DIN EN 15635). Em caso de dúvidas relativamente a este manual de instruções pedimos que as mesmas nos sejam transmitidas.

Estamos ao seu dispor para qualquer aconselhamento / explicações. (bases de medição / directivas ver as nossas Condições Gerais Comerciais). Os parafusos, as fixações e os elementos de segurança devem ser controlados regularmente.



La operación de la estantería cantilever se debe realizar solamente por el personal capacitado.

En caso de daños en el cuerpo de la estantería no se debe usar más la parte dañada, ya que las características estáticas ya no se pueden garantizar. Los daños se deben notificar de inmediato al responsable de seguridad. El cambio y reparación solamente deben realizarse con los componentes originales de OHRA. Los cambios en la construcción y las reconstrucciones requieren nuestra autorización. El mantenimiento constante así como las reconstrucciones se deben realizar solamente por el personal experto y cualificado de OHRA. Se deben realizar inspecciones de estanterías según las normas locales (vea DIN EN 15635). La fijación de tornillos, anclajes y pletinas de seguridad deben ser controlados regularmente.

En caso de dudas en relación a estas instrucciones de operación, por favor avisenos. Estamos disponibles para ampliar la asesoría. (Para bases de cálculo y normas vea nuestras condiciones generales de negocio).



Obsługa regałów wspornikowych może być wykonywana wyłącznie przez przeszkolony personel.

W przypadku uszkodzeń korpusu regału należy zaprzestać użytkowania uszkodzonego obszaru, ponieważ nie można zagwarantować stateczności. Uszkodzenia należy niezwłocznie zgłosić osobie odpowiedzialnej za bezpieczeństwo. Wymiana - naprawa - wyłącznie z zastosowaniem oryginalnych części OHRA. Zmiany konstrukcji i przebudowy wymagają naszej zgody. Regularna konserwacja oraz przebudowy powinny być wykonywane wyłącznie przez wykwalifikowany personel OHRA. Przeglądy regałów należy wykonywać zgodnie z krajowymi przepisami (patrz DIN EN 15635). Dokręcenie śruby, mocowania i elementów bezpieczeństwa powinny być regularnie sprawdzane.

W przypadku niejasności w odniesieniu do niniejszej instrukcji eksploatacji prosimy o informację. Chętnie udzielimy dodatkowych porad i objaśnień. (Podstawa wymiaru/dyrektywy patrz nasze OWH).



De bediening van de draagarmstelling mag enkel door opgeleid personeel uitgevoerd worden.

Bij beschadigingen van de stellingonderdelen dient het beschadigde gedeelte buiten gebruik te worden gesteld omdat de statische eigenschappen niet meer gegarandeerd kunnen worden. Schade dient onmiddellijk gemeld te worden aan de veiligheidsverantwoordelijke. Vervanging en herstel enkel met originele OHRA-onderdelen. Wijziging aan constructie en ombouwwerkzaamheden hebben onze toestemming nodig. Het regelmatige onderhoud en ombouwwerkzaamheden mogen enkel door gekwalificeerd OHRA – vakpersoneel uitgevoerd worden. Stellinginspecties dienen uitgevoerd te worden in overeenstemming met de landbetrokken voorschriften (zie DIN EN 15635). Op de aanwezigheid en vastheid van bouten, verankerungen en de veiligheidselementen moeten regelmatig gecontroleerd worden.

Bij onduidelijkheden met betrekking tot deze bedrijfshandleiding vragen wij u ons hierover te berichten. Wij staan graag tot uw beschikking voor verder advies en toelichting. (metingprincipes en richtlijnen zie onze AVV).



Rukovanje konzolnim regalima smije vršiti samo osoblje koje je prošlo odgovarajuću obuku.

U slučaju oštećenja tijela regala potrebno je obustaviti uporabu oštećenog područja, jer statička svojstva više ne mogu biti zajamčena. Oštećenja treba bez odlaganja prijaviti povjereniku za sigurnost na radu. Zamjena, odnosno popravak smije se izvoditi samo s originalnim dijelovima tvrtke OHRA. Za promjenu konstrukcije i pregrađivanje potrebna je naša suglasnost. Redovito održavanje, kao i pregrađivanje treba izvoditi samo kvalificirano stručno osoblje tvrtke OHRA. Inspekcije regala potrebno je provoditi u skladu s nacionalnim propisima (vidi DIN EN 15635). Vijci, sidra i drugi sigurnosni elementi trebali bi biti redovito pregledani i isprobani.

Ako postoje bilo kakve nejasnoće vezano uz ove upute za rukovanje molimo da nas o tome obavijestite. Stojimo Vam na raspolaganju za daljnje savjete / pojašnjenja. (Za osnove dimenzioniranja / direktive vidi naše Opće uvjete poslovanja).

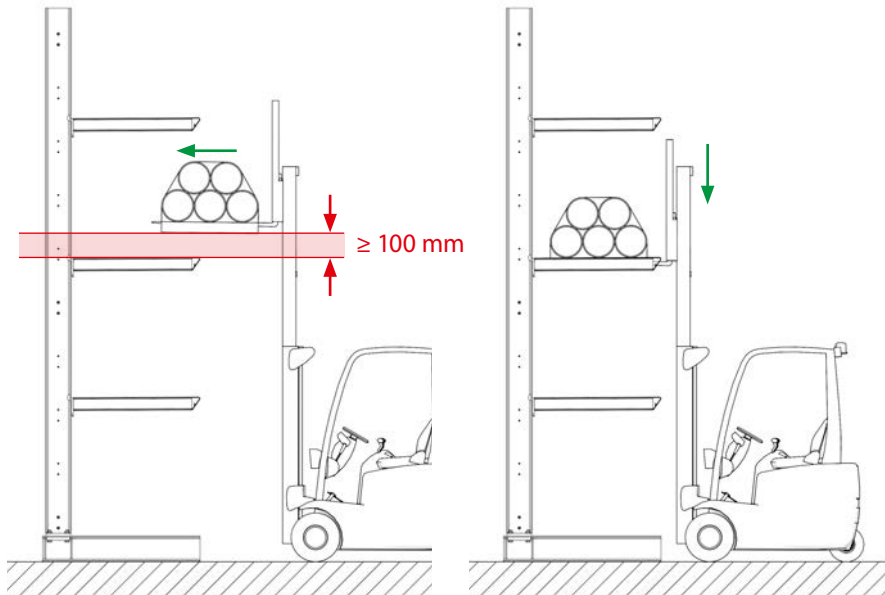


Rokovanje s konzolnim regali sme opravljati samo osebe, ki je končalo ustrezno usposabljanje.

V primeru poškodbe glavnega dela regala se mora prenehati uporabljati poškodovano območje, ker statične lastnosti niso več zagotovljene. Poškodbe je treba nemudoma prijaviti osebi, zadolženi za varnost pri delu. Zamenjavo oziroma popravilo se sme izvajati samo z originalnimi deli podjetja OHRA. Za spremembo konstrukcije in pregrajevanje je potrebna naša soglasnost. Redno vzdrževanje in pregrajevanje lahko opravlja samo kvalificirano strokovno osebe podjetja OHRA. Pregledi regalov se morajo opravljati v skladu z nacionalnimi predpisi (glej DIN EN 15635). Vijaki, sidra in drugi varnostni elementi naj bi se redno pragedovali in preizkušali.

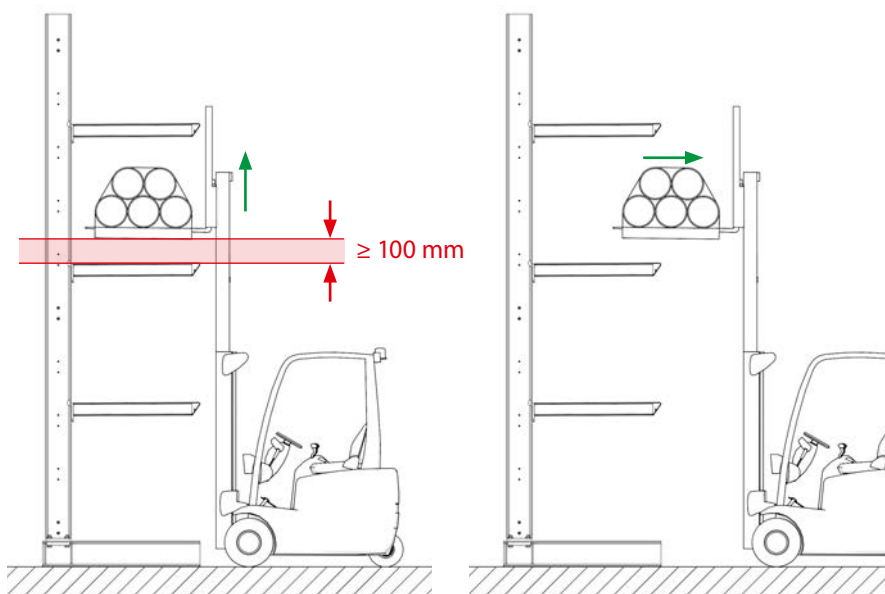
V primeru kakršnihkoli nejasnosti v zvezi s temi navodili za rokovanje Vas prosimo, da nas o tem obvestite. Pripravljeni smo Vam dati dodatne nasvete / pojasnila. (Za osnove dimenzioniranja / direktive glej naše Splošne pogoje poslovanja).

Beladungsvorgang



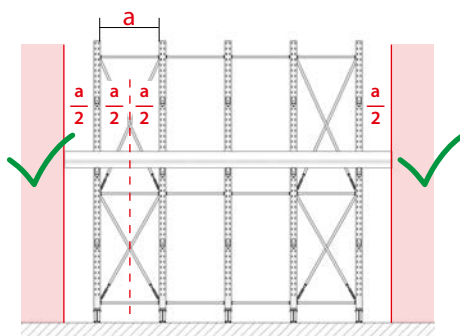
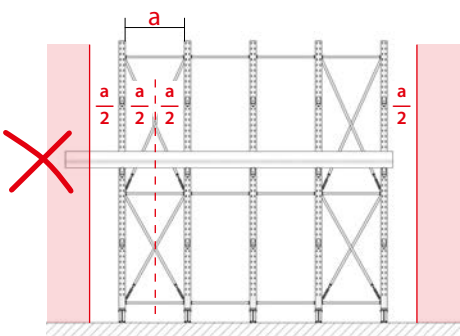
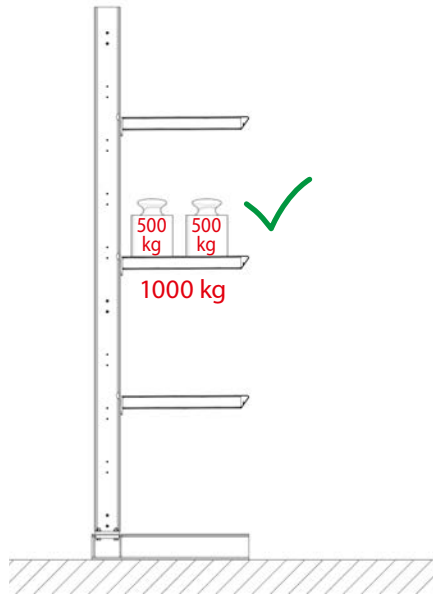
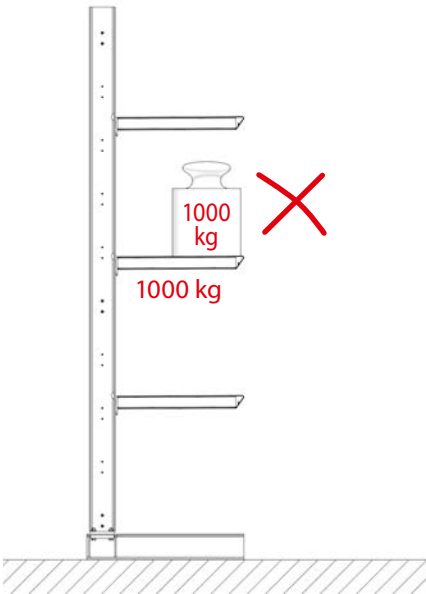
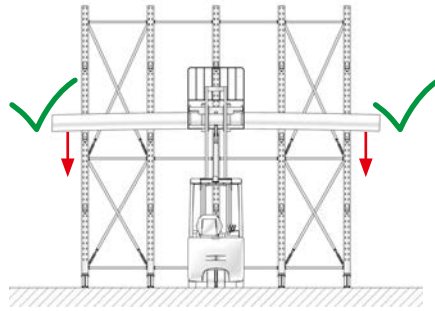
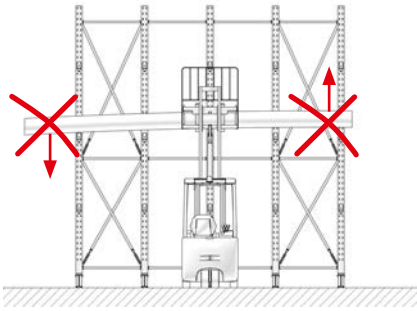
- GB Loading procedure
- F Procédure de chargement
- I Procedura di carico
- P Processo de carga
- E Proceso de carga
- PL Procedura załadunku
- NL Beladingsverloop
- HR Postupak punjenja polica
- SLO Postopek za polnjenje polic

Entladungsvorgang



- GB Unloading procedure
- F Procédure de déchargement
- I Procedura di scarico
- P Processo de descarga
- E Proceso de descarga
- PL Procedura rozładunku
- NL Ontladingsverloop
- HR Postupak pražnjenja polica
- SLO Postopek za praznjenje polic

Belastungshinweise



GB Loading instructions

F Remarques / consignes
concernant le chargement

I Istruzioni di carico

P Indicações de carga

E Advertencias y normas de carga

PL Wskazówki dotyczące obciążeń

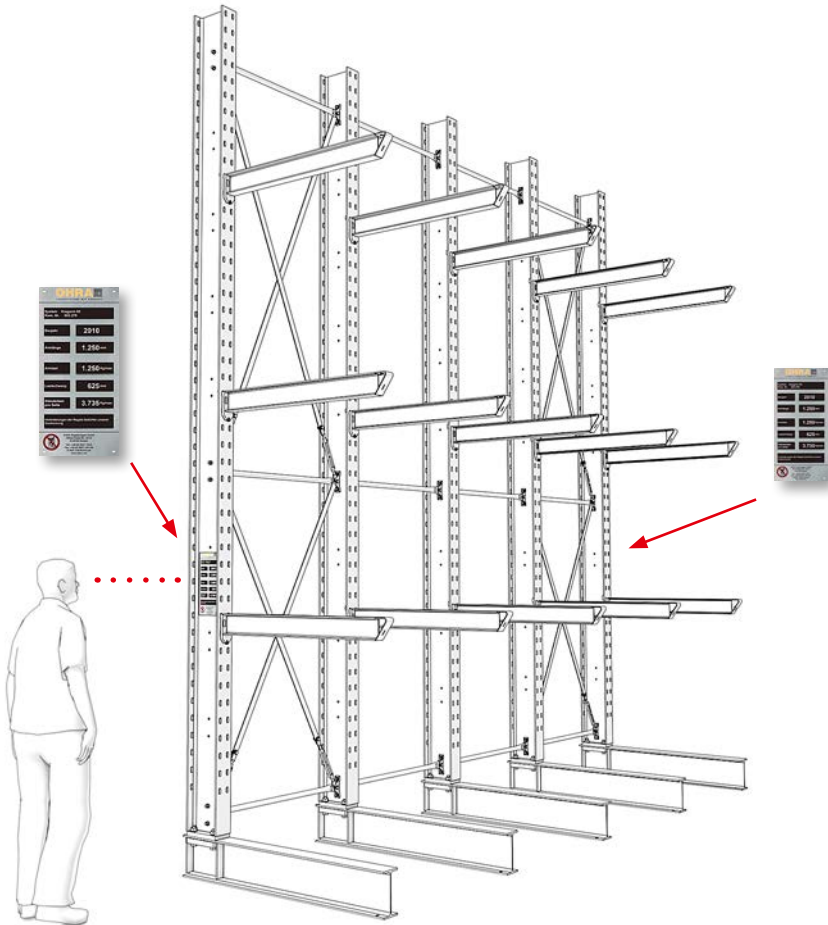
NL Belastingsaanwijzingen

HR Upute za opterećenje

SLO Navodila za obremenjevanje

Belastungsschilder

- GB Load capacity plates
- F Étiquettes de charge
- I Targhette di carico
- P Placas de indicação de carga
- E Placas de características
- PL Tabliczka informacyjna o dopuszczalnych obciążeniach
- NL Belastingssplaatjes
- HR Ploče s podacima o opterećenju
- SLO Plošče s podatki o obremenitvi



OHRA
LAGERSYSTEME MIT KONZEPT

System Kragarm 60
Kom. Nr. 603.279

Baujahr	2010
Armlänge	1.250 mm
Armlast	1.250 Kg/max
Lastschwerp.	625 mm
Ständerlast pro Seite	3.735 Kg/max

Veränderungen der Regale bedürfen unserer Zustimmung.

OHRA Regalanlagen GmbH
Alfred-Nobel-Str. 24-44
D-50169 Kerpen
Tel.: +49 (0) 2237 / 64-0
Fax: +49 (0) 2237 / 64-152
E-Mail: info@ohra.de
www.ohra.net

OHRA
LAGERSYSTEME MIT KONZEPT

Alfred-Nobel-Str. 24-44
D-50169 Kerpen
Tel. +49(0)2237-640 · Fax 64162
www.ohra.net

System Kragarm 60
Kom. Nr. 22.222

Baujahr 2011
Armlänge 1.200 mm
Armlast 800 Kg / max
Lastschwerp. 600 mm
Ständerlast pro Seite 3.200 Kg / max

Regale zur Aufstellung in geschlossenen Räumen.

Veränderungen der Regale bedürfen unserer Zustimmung.



DIN 4844-2



OHRA - Produktion und Hauptverwaltung, Kerpen

OHRA-Regalanlagen GmbH

Alfred-Nobel-Strasse 24-44
D-50169 Kerpen

Tel.: +49 2237 64-0

Fax: +49 2237 64-152

info@ohra.de

www.ohra.net